

## Fugenhobler G 3000 / G 4000



### Robust und „Easy to Handle“ ...

Die Fugenhobler TEAM BINZEL® G 3000 und G 4000 sind sehr sicher und einfach zu handhaben. Sie werden eingesetzt zum Fugenhobeln, Nahtvorbereiten und -ausarbeiten, Aushobeln von Lunkern und Rissen, Abschrägen, Schneiden, Oberflächenbearbeiten und Lochstechen bei allen Metallen.

#### Besondere Eigenschaften:

- Hochfester, wärmeisolierter Griff
- Drehbare Düse für Rund- und Flachkohle
- Hoher Luftdurchsatz
- Hochflexibles Spezialkabel
- Drehgelenk

Für das Fugenhobeln mit den TEAM BINZEL® Fugenhoblern G 3000 und G 4000 wird die Verwendung der TEAM BINZEL® ABIARC-Kohleelektroden empfohlen.

**TEAM BINZEL®**

[www.binzel-abicor.com](http://www.binzel-abicor.com)

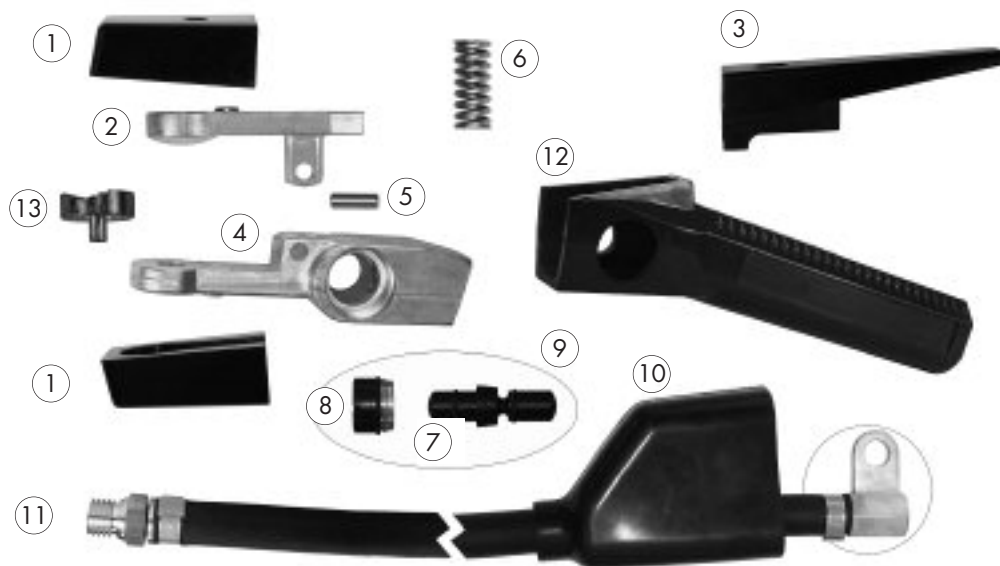
## Fugenhobler TEAM BINZEL® G 3000



### Technische Daten nach EN 60 974-11 Typ B: Fugenhobler TEAM BINZEL® G 3000

Belastung:	max. 600 A (bei 60% ED)
Nom. Druckluft:	7 bar
Nom. Volumenstrom:	ca. 0,60 m <sup>3</sup> /min
Druckluftanschluss:	3/8"-18 NPT
Gewicht:	1,20 kg (Arbeitshöhe 1m)

## Ersatz- und Verschleißteile Fugenhobler TEAM BINZEL® G 3000



Baugruppe	Pos.	Beschreibung	Bestell-Nr.
<b>Fugenhobler TEAM BINZEL® G 3000</b>		Fugenhobler TEAM BINZEL® G 3000 (nur Brenner)	516.0001
		Fugenhobler TEAM BINZEL® G 3000 kpl. mit Schlauchpaket (Länge = 2,1 m)	516.0002
		Fugenhobler TEAM BINZEL® G 3000 kpl. mit Schlauchpaket (Länge = 3,0 m)	516.0003
<b>Schlauchpakete</b>		Schlauchpaket, Länge = 2,1 m	516.0004
		Schlauchpaket, Länge = 3,0 m	516.0005
<b>Verschleißteile</b>	1	Isolierset	516.0006
	2	Hebeloberteil	516.0007
	3	Hebel	516.0008
	4	Brennerkörper	516.0009
	5	Bolzen	516.0010
	6	Druckfeder	516.0011
	7	Schieber	516.0012
		Schieber mit O-Ring	516.0013
		O-Ring	516.0014
	8	Befestigungsmutter	516.0015
	9	Ventil kpl.	516.0016
	10	Isoliermuffe	516.0017
	11	Anschlussstück	516.0018
12	Griff	516.0019	
13	Flachdüse	516.0020	

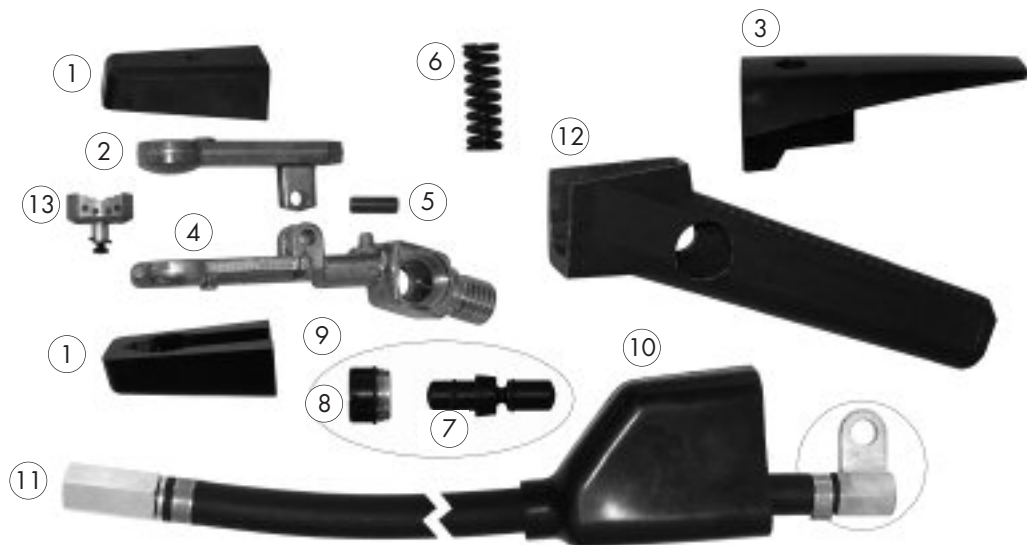
## Fugenhobler TEAM BINZEL® G 4000



### Technische Daten nach EN 60 974-11 Typ B: Fugenhobler TEAM BINZEL® G 4000

Belastung:	max. 1000 A (bei 35 % ED)
Nom. Druckluft:	7 bar
Nom. Volumenstrom:	ca. 0,70 m <sup>3</sup> /min
Druckluftanschluss:	3/8"-18 NPT
Gewicht:	1,75 kg (Arbeitshöhe 1 m)

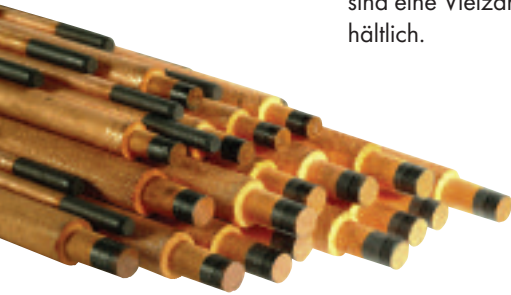
## Ersatz- und Verschleißteile Fugenhobler TEAM BINZEL® G 4000



Baugruppe	Pos.	Beschreibung	Bestell-Nr.
<b>Fugenhobler TEAM BINZEL® G 4000</b>		Fugenhobler TEAM BINZEL® G 4000 (nur Brenner)	516.0022
		Fugenhobler TEAM BINZEL® G 4000 kpl. mit Schlauchpaket (Länge=2,1 m)	516.0023
		Fugenhobler TEAM BINZEL® G 4000 kpl. mit Schlauchpaket (Länge=3,0 m)	516.0024
<b>Schlauchpakete</b>		Schlauchpaket, Länge=2,1 m	516.0025
		Schlauchpaket, Länge=3,0 m	516.0026
<b>Verschleißteile</b>	1	Isolierset	516.0027
	2	Hebeloberteil	516.0028
	3	Hebel	516.0029
	4	Brennerkörper	516.0030
	5	Bolzen	516.0031
	6	Druckfeder	516.0032
	7	Schieber	516.0012
		Schieber mit O-Ring	516.0013
		O-Ring	516.0014
	8	Ventiloberteil	516.0015
	9	Ventil kpl.	516.0016
	10	Isoliermuffe	516.0017
	11	Anschlussstück	516.0018
12	Griff	516.0033	
13	Flachdüse	516.0034	

# Für ein gutes Ergebnis gleich mitbestellen: ABIARC Kohleelektroden

TEAM BINZEL Kohleelektroden sind aus künstlichem Graphit gefertigt und mit reinem Kupfer beschichtet. Um die verschiedensten Anwendungen abzudecken, sind eine Vielzahl von Formen und Durchmessern erhältlich.



## Die Vorteile:

- Beschichtung aus reinem Kupfer – für beste elektrische Leitfähigkeit
- Hohe Dichte – dadurch hohe Abtragsleistung
- Geringer Verbrauch – dadurch Kosteneinsparung
- Konstante Qualität – für sichere Prozessabläufe
- Hohe Metall-Abtragsleistung – für gesteigerte Effektivität
- 100 %-ige Liefergarantie – keine Stillstandzeiten
- Extrem niedrige Rückbrennrate

## Bestellübersicht ABIARC Kohle- elektroden:

### ABIARC Kohleelektroden (DC) spitz

Typ		Ampère	Anzahl	Bestell-Nr.
4 x 305 mm	(5/32" x 12")	250	50	515.0015
5 x 305 mm	(3/16" x 12")	300	50	515.0016
6,5 x 305 mm	(1/4" x 12")	400	50	515.0017
8 x 305 mm	(5/16" x 12")	500	50	515.0018
9,5 x 305 mm	(3/8" x 12")	600	50	515.0019
13 x 355 mm	(1/2" x 14")	900	50	515.0020

### ABIARC Kohleelektroden (AC) spitz

Typ		Ampère	Anzahl	Bestell-Nr.
4 x 305 mm	(5/32" x 12")	250	50	515.0021
5 x 305 mm	(3/16" x 12")	300	50	515.0022
6,5 x 305 mm	(1/4" x 12")	350	50	515.0023
13 x 355 mm	(3/8" x 12")	450	50	515.0024

### ABIARC Kohleelektroden (DC) steckbar

Typ		Ampère	Anzahl	Bestell-Nr.
9,5 x 430 mm	(3/8" x 17")	600	50	515.0027
13 x 430 mm	(1/2" x 17")	1400	50	515.0028
16 x 430 mm	(5/8" x 17")	1800	50	515.0029
19 x 430 mm	(3/4" x 17")	2000	50	515.0030

### ABIARC Kohleelektroden (DC) flach

Typ		Ampère	Anzahl	Bestell-Nr.
10x5x305 mm		400	50	515.0025
15x5x305 mm		550	50	515.0026

## TEAM BINZEL®

Alexander Binzel Schweisstechnik GmbH & Co. KG  
Postfach 10 01 53 · D-35331 Gießen  
Tel.: ++49 (0) 64 08 / 59-0  
Fax: ++49 (0) 64 08 / 59-191

[www.binzel-abicor.com](http://www.binzel-abicor.com)